

ДЕКАМЕХ

— бойлери —
— проточни бойлери —
— хидрофори —
— В и К инсталации —
— омекотителни системи —
— смесителни системи —

БОЙЛЕРИ БИТОВИ И ПРОМИШЛЕНИ



- проектиране, производство, монтаж, сервиз на системи за производство на топла вода и В и К инсталации.
- бойлери-промишлени, битови
- хидрофори, омекотители, смесители
- инсталации за хранителната индустрия

БОЙЛЕРИ БИТОВИ И ПРОМИШЛЕНИ

ПРЕДНАЗНАЧЕНИЕ

Бойлерите DEKAMEX биват електрически и комбинирани за производство на битова гореща вода с подгряване от котелни, слънчеви и климатични инсталации както и доподгряване с водни електрически нагреватели.

ЗАЩО НЕРЪЖДАЕМИ БОЙЛЕРИ ?

- за да ползвате винаги санитарно чиста вода
- за да нямате проблеми с ръждата по фаянса
- за да имате 10 г. гаранция и ги ползвате вечно

ТИПОВЕ И МОДЕЛИ

- БВ - бойлери електрически
- БВ - К- бойлери комбинирани с подгряване от котелни инсталации и електро нагреватели с една топлообменна спирална серпентина
- БВ - КС- бойлери комбинирани с подгряване от слънчеви инсталации и електро нагреватели с една топлообменна спирална серпентина
- БВ - СТ- бойлери комбинирани с подгряване от котелни и слънчеви инсталации и електро нагреватели с две топлообменни спирални серпентини
- БВ - Т- бойлери с подгряване от котелни или слънчеви инсталации с една мощна серпентина без електронагреватели



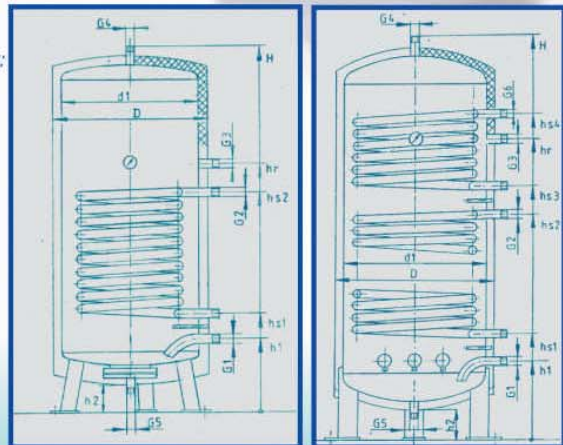
промишлени инсталации за производство на топла вода изпълнена с мощни проточни бойлери и акумулатори от неръждаема стомана



ТЕХНИЧЕСКИ ПАРАМЕТРИ

Вместимост на водосъдържателя:
-за битови 10 - 150 литра
-за промишленни 200 - 5000 литра

- Водосъдържател - изработен от неръждаема CrNi стомана AISI 304
- Теплообменна серпентина изработена от безшевна неръждаема тръба CrNi стомана AISI 304 в спирален вид
- Електрически нагреватели, водни, директни от неръждаема тръба CrNi стомана AISI 304
- Контактorno и електронно безстепенно следене и регулиране на температурата
- Сонда с интегрален датчик за управление на топлоподаването към серпентината
- Термометър за следене на температурата на водата
- Изолация от мергелна вата с алуминиево фолио или пенополиетиленова изолация
- Отлят стъклопластов корпус



ХИДРОФОРИ

ПРЕДНАЗНАЧЕНИЕ

Хидрофорните системи на DEKAMEX осигуряват:

- автоматичен режим, с пресостатно или импулсно управление за непрекъснато нормално подаване на студена вода при пад на налягането или при прекъсване водоподаването от магистралния водопровод;
- нормално подаване на студена вода при високи сгради и населени места с пресечен терен.



хидрофорна
инсталация
за повишаване
на налягането
от магистралния
водопровод
за високи сгради

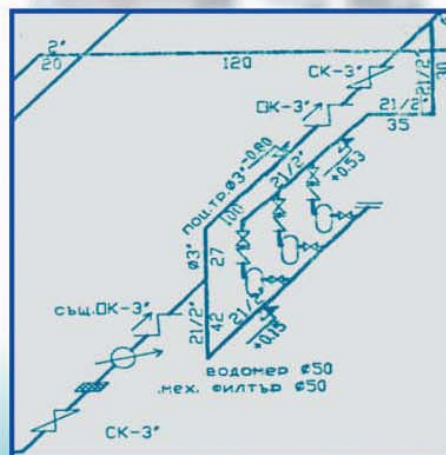
ТИПОВЕ И МОДЕЛИ

- ХУ - хидрофорни уредби повишаващи налягането на водата постъпваща от магистралния водопровод
- ХУ - Р - хидрофорни уредби с резервоар за осигуряване на вода при спирането ѝ от магистралния водопровод
- ХУ - РП - хидрофорни уредби с проточен резервоар под налягане, за осигуряване на вода при спирането и от магистралния водопровод



ТЕХНИЧЕСКИ ПАРАМЕТРИ

- Резервоар - изработен от неръждаема CrNi стомана AISI 304 за ХУ-РП
- Помпа с управление на включенията
- Мембранен съд за поемане на хидравличните удари на водата и облекчаване работата на помпата
- Колектори - изработени от безшевна неръждаема тръба CrNi стомана AISI 304
- Контактorno и Електронно, импулсно или пресостатно управление на помпите и електронно безстепенно следене и регулиране на налягането
- Манометър за следене на налягането на водата



ДЕКАМЕКС ООД Е ЧЛЕН НА:

- ▣ БЪЛГАРСКА ТЪРГОВСКО ПРОМИШЛЕНА ПАЛАТА
- ▣ НАЦИОНАЛЕН ИНСТАЛАЦИОНЕН СЪЮЗ
- ▣ БРАНШОВИ СЪЮЗ ПО МАШИНОСТРОЕНЕ



ЗЛАТЕН МЕДАЛ
ОТ
ПЛОВДИВСКИ
ПАНАИР ' 96



ПАТЕНТ ЗА
„ПРОМИШЛЕН ОБРАЗЕЦ“

ОТЛИЧИЯ И СЕРТИФИКАТИ



ПАТЕНТ ЗА
„ТЪРГОВСКА МАРКА“



ЛИЦЕНЗ ОТ
„ФЕДЕРАЦИЯТА
НА ПОТРЕБИТЕЛИТЕ
В БЪЛГАРИЯ“

ДЕКАМЕХ

ДЕКАМЕКС ООД

Производител на неръждаеми съдове
Неръждаеми бойлери-битови и промишлени
Хидрофорни уредби и ВиК системи
Инсталации за хранителната промишленост



ДЕКАМЕКС започва производствена дейност през 1992 г. Регистрирано с реш. на ПОС като ДЕКАМЕКС ООД през 1996 г. е 100% частно дружество.

4003 Пловдив ,ул. "Димитър Стамболов" 1, /Карловски надлез, кл.6/
тел.: 032/ 959 242, факс:032/ 959 059
www.dekamex.com , e-mail: dekamex@dekamex.com